

CM3000 系列

32 位新一代可编程控制器应用技术手册-硬件篇

工业控制技术

QQ: 1033113778

V6.0

2012-03

打造质量最好，功能最全，最适合您的 PLC!

<http://www.armplc.net>

既欢迎批量订货，也接收单台定制：“量体裁衣做控制”是我们的服务宗旨、“必有一台适合您”是我们的追求目标！

CM3000 单板可编程控制器 16MR/MT 24MR/MT 64MR/MT 32EX-MR/MT

规格 型号		输入/输出规格									通信端口 (选配)	外形尺寸 mm	附加单元			
		电源 (15W)	输入单元				输出单元						万年历 选配	扩展接口		
			DI	高速	AB相	AI (选配)	DO	高速	形式	AO (选配)				LED 选配	DI DO 选配	AI AO 选配
主机	CM3000-16MR	AC18V DC24V	8	2轴 X4-X5 15K	1轴 X6, X7 C251		8		继电器 2A/250V		COM1: RS232 COM2: RS485	134*100	锂电	无	无	无
	CM3000-16MT	AC18V DC24V	8	2轴 X4-X5 15K	1轴 X6, X7 C251			1轴 Y0 15K	晶体管 DC5-30V 0.3A/1点		COM1: RS232 COM2: RS485	134*100	锂电	无	无	无
	CM3000-24MR	AC18V DC24V	14	2轴 X4-X5 15K	1轴 X6, X7 C251		10		继电器 2A/250V		COM1: RS232 COM2: RS485	148*100	锂电	无	无	无
	CM3000-24MT	AC18V DC24V	14	2轴 X4-X5 15K	1轴 X6, X7 C251		10	1轴 Y0 15K	晶体管 DC5-30V 0.3A/1点		COM1: RS232 COM2: RS485	148*100	锂电	无	无	无
	CM3000-64MR	AC18V DC24V	40	2轴 X4-X5 15K		4通道 0-4000 0-10V/0-20MA D8030-D8033	24		继电器 2A/250V	8通道 0-10000 0-5V D8082-D8089	COM1: RS232 COM2: RS485	308*116	锂电	无	128 点	无
	CM3000-64MT	AC18V DC24V	40	2轴 X4-X5 15K		4通道 0-4000 0-10V/0-20MA D8030-D8033	24		晶体管 DC5-30V 0.3A/1点	8通道 0-10000 0-5V D8082-D8089	COM1: RS232 COM2: RS485	308*116	锂电	无	128 点	无
扩展模块	CM3000-32EX-MR	AC18V DC24V	16				16		继电器 2A/250V			146*116				
	CM3000-32EX-MT	AC18V DC24V	16				16		晶体管 DC5-30V 0.3A/1点			146*116				

*灰色为选配或无配置单元，标配产品无此功能，另外也可订制继电器晶体管混合型输出，订货时请仔细核对!!! 此系列 PLC 需要提前订货!!!

CM3100 单板可编程控制器 24MR/MT 32MR/MT 40MR/MT

规格 型号		输入/输出规格									通信端口 (选配)	外形尺寸 mm	附加单元			
		电源 (15W)	输入单元				输出单元						万年历 选配	扩展接口		
			DI	高速	AB相	AI (选配)	DO	高速	形式	AO (选配)				LED 选配	DI DO 选配	AI AO 选配
CM3100-24MR	AC18V DC24V	12	8轴 X0-X7 15K	1轴 X0, X1	4通道 0-4000 0-10V/0-20MA D8030-D8033	12		继电器 2A/250V	2通道 0-10000 0-10V D8082-D8083	COM1: RS232 COM2: RS485	160*100	锂电	无	无	无	
CM3100-24MT	AC18V DC24V	12	8轴 X0-X7 15K	1轴 X0, X1	4通道 0-4000 0-10V/0-20MA D8030-D8033	12	1轴 Y0 15K	晶体管 DC5-30V 0.3A/1点	2通道 0-10000 0-10V D8082-D8083	COM1: RS232 COM2: RS485	160*100	锂电	无	无	无	
CM3100-32MR	AC18V DC24V	16	8轴 X0-X7 15K	1轴 X0, X1	4通道 0-4000 0-10V/0-20MA D8030-D8033	16		继电器 2A/250V	4通道 0-10000 0-10V D8082-D8085	COM1: RS232 COM2: RS485	188*100	锂电	无	无	无	
CM3100-32MT	AC18V DC24V	16	8轴 X0-X7 15K	1轴 X0, X1	4通道 0-4000 0-10V/0-20MA D8030-D8033	16	1轴 Y0 15K	晶体管 DC5-30V 0.3A/1点	4通道 0-10000 0-10V D8082-D8085	COM1: RS232 COM2: RS485	188*100	锂电	无	无	无	
CM3100-40MR	AC18V DC24V	24	8轴 X0-X7 15K	1轴 X0, X1	4通道 0-4000 0-10V/0-20MA D8030-D8033	16		继电器 2A/250V	4通道 0-10000 0-10V D8082-D8085	COM1: RS232 COM2: RS485	188*100	锂电	4位 *8只	无	无	
CM3100-40MT	AC18V DC24V	24	8轴 X0-X7 15K	1轴 X0, X1	4通道 0-4000 0-10V/0-20MA D8030-D8033	16	1轴 Y0 15K	晶体管 DC5-30V 0.3A/1点	4通道 0-10000 0-10V D8082-D8085	COM1: RS232 COM2: RS485	188*100	锂电	4位 *8只	无	无	

*灰色为选配或无配置单元，标配产品无此功能，另外也可订制继电器晶体管混合型输出，订货时请仔细核对!!!

CM3200 单板可编程控制器主机 20MR/MT 24MR/MT 48MR/MT

规格 型号		输入/输出规格									通信端口 (选配)	外形 尺寸 mm	附加单元			
		电源 (15W)	输入单元				输出单元						万年 历 选配	扩展接口		
			DI	高速	AB 相	AI (选配)	DO	高速	形式	AO (选配)				LED 选配	DI DO 选配	AI AO 选配
主 机	CM3200-20MR	AC18V DC24V	10	8 轴 X0-X7 15K	2 轴 X0, X1 X6, X7	4 通道 0-4000 0-10V/0-20MA D8030-D8033	10		继电器 2A/250V	4 通道 0-10000 0-10V D8082-D8085	COM1: RS232 COM2: RS485 COM3: RS485	161*100	锂电	4 位 *8 只	100 点	88 点
	CM3200-20MT	AC18V DC24V	10	8 轴 X0-X7 15K	2 轴 X0, X1 X6, X7	4 通道 0-4000 0-10V/0-20MA D8030-D8033	10	1 轴 Y0 15K	晶体管 DC5-30V 0.3A/1 点	4 通道 0-10000 0-10V D8082-D8085	COM1: RS232 COM2: RS485 COM3: RS485	161*100	锂电	4 位 *8 只	100 点	88 点
	CM3200-24MR	AC18V DC24V	14	8 轴 X0-X7 15K	2 轴 X0, X1 X6, X7	4 通道 0-4000 0-10V/0-20MA D8030-D8033	10		继电器 2A/250V		COM1: RS232 COM2: RS485 COM3: RS485	161*100	锂电	4 位 *8 只	104 点	88 点
	CM3200-24MT	AC18V DC24V	14	8 轴 X0-X7 15K	2 轴 X0, X1 X6, X7	4 通道 0-4000 0-10V/0-20MA D8030-D8033	10	1 轴 Y0 15K	晶体管 DC5-30V 0.3A/1 点		COM1: RS232 COM2: RS485 COM3: RS485	161*100	锂电	4 位 *8 只	104 点	88 点
	CM3200-48MR	AC18V DC24V	24	8 轴 X0-X7 15K	2 轴 X0, X1 X6, X7	4 通道 0-4000 0-10V/0-20MA D8030-D8033	24		继电器 2A/250V	4 通道 0-10000 0-10V D8082-D8085	COM1: RS232 COM2: RS485 COM3: RS485	261*100	锂电	4 位 *8 只	128 点	88 点
	CM3200-48MT	AC18V DC24V	24	8 轴 X0-X7 15K	2 轴 X0, X1 X6, X7	4 通道 0-4000 0-10V/0-20MA D8030-D8033	24	1 轴 Y0 15K	晶体管 DC5-30V 0.3A/1 点	4 通道 0-10000 0-10V D8082-D8085	COM1: RS232 COM2: RS485 COM3: RS485	261*100	锂电	4 位 *8 只	128 点	88 点

*灰色为选配或无配置单元, 标配产品无此功能, 另外也可订制继电器晶体管混合型输出, 订货时请仔细核对!!!

CM3200 单板可编程控制器扩展模块 0808EX 16DI 16DO 0808AD

规格 型号		输入/输出规格								通信端口 (选配)	外形 尺寸 mm	附加单元				
		电源 (5W)	输入单元				输出单元					万年 历 选配	扩展接口			
			DI	高速	AB 相	AI (选配)	DO	高速	形式				AO (选配)	LED 选配	DI DO 选配	AI AO 选配
扩 展 模 块	DB-0808EX-MR	DC24V	8				8		继电器 2A/250V		92*100					
	DB-0808EX-MT	DC24V	8				8		晶体管 DC5-30V 0.3A/1 点		92*100					
	DB-16DI-EX	DC24V	16								92*100					
	DB-16DO-MR	DC24V					16		继电器 2A/250V		92*100					
	DB-16DO-MT						16		晶体管 DC5-30V 0.3A/1 点		92*100					
	DB-0808EX-AD-V	DC24V				8 通道 0-4000 0-10V				8 通道 0-10000 0-10V	92*100					
	DB-0808EX-AD-I	DC24V				8 通道 0-4000 0-20MA				8 通道 0-10000 0-10V	92*100					

*灰色为选配或无配置单元,标配产品无此功能,另外也可订制继电器晶体管混合型输出,订货时请仔细核对!!!

CM3300 标准可编程控制器 10MR/MT 14MR/MT 24MR/MT 28MR/MT

规格 型号		输入/输出规格									通信端口 (选配)	外形尺寸 mm	附加单元			
		电源 (30W)	输入单元				输出单元						万年历 选配	扩展接口		
			DI	高速	AB相	AI (选配)	DO	高速	形式	AO (选配)				LED 选配	DI DO 选配	AI AO 选配
主机	CM3300-10MR	AC220V DC24V	6	6轴 X0-X7 15K	1轴 X0, X1	4通道 0-4000 0-10V/0-20MA D8030-D8033	4		继电器 2A/250V	2通道 0-10000 0-10V D8082-D8083	COM1: RS232 COM2: RS485	120*96*63	电容	无	74 点	64 点
	CM3300-10MT	AC220V DC24V	6	6轴 X0-X7 15K	1轴 X0, X1	4通道 0-4000 0-10V/0-20MA D8030-D8033	4	1轴 Y0 15K	晶体管 DC5-30V 0.3A/1点	2通道 0-10000 0-10V D8082-D8083	COM1: RS232 COM2: RS485	120*96*63	电容	无	74 点	64 点
	CM3300-14MR	AC220V DC24V	8	8轴 X0-X7 15K	2轴 X0, X1 X6, X7	4通道 0-4000 0-10V/0-20MA D8030-D8033	6		继电器 2A/250V	2通道 0-10000 0-10V D8082-D8083	COM1: RS232 COM2: RS485	120*96*63	电容	无	80 点	74 点
	CM3300-14MT	AC220V DC24V	8	8轴 X0-X7 15K	2轴 X0, X1 X6, X7	4通道 0-4000 0-10V/0-20MA D8030-D8033	6	1轴 Y0 15K	晶体管 DC5-30V 0.3A/1点	2通道 0-10000 0-10V D8082-D8083	COM1: RS232 COM2: RS485	120*96*63	电容	无	80 点	74 点
	CM3300-24MR	AC220V DC24V	14	8轴 X0-X7 15K	2轴 X0, X1 X6, X7	2通道 0-4000 0-10V/0-20MA D8030-D8033	10		继电器 2A/250V	1通道 0-10000 0-10V D8082	COM1: RS232 COM2: RS485	120*96*63	电容	无	88 点	74 点
	CM3300-24MT	AC220V DC24V	14	8轴 X0-X7 15K	2轴 X0, X1 X6, X7	2通道 0-4000 0-10V/0-20MA D8030-D8033	10	1轴 Y0 15K	晶体管 DC5-30V 0.3A/1点	1通道 0-10000 0-10V D8082	COM1: RS232 COM2: RS485	120*96*63	电容	无	88 点	74 点
	CM3300-28MR	AC220V	16	8轴 X0-X7 15K	2轴 X0, X1 X6, X7		12		继电器 2A/250V		COM1: RS232 COM2: RS485	120*96*63	电容	无	92 点	74 点
	CM3300-28MT	AC220V	16	8轴 X0-X7 15K	2轴 X0, X1 X6, X7		12	1轴 Y0 15K	晶体管 DC5-30V 0.3A/1点		COM1: RS232 COM2: RS485	120*96*63	电容	无	92 点	74 点

*灰色为选配或无配置单元,标配产品无此功能,另外也可订制继电器晶体管混合型输出,订货时请仔细核对!!!

CM3300 标准可编程控制器 32MR/MT 40MR/MT 16EX-MR/MT 16EX-AD

规格 型号		输入/输出规格									通信端口 (选配)	外形尺寸 mm	附加单元			
		电源 (30W)	输入单元				输出单元						万年历 选配	扩展接口		
			DI	高速	AB相	AI(选配)	DO	高速	形式	AO(选配)				LED 选配	DI DO 选配	AI AO 选配
主机	CM3300-32MR	AC220V	16	8轴 X0-X7 15K	2轴 X0, X1 X6, X7	4通道 0-4000 0-10V/0-20MA D8030-D8033	16		继电器 2A/250V	4通道 0-10000 0-10V D8082-D8083	COM1: RS232 COM2: RS232 COM3: RS485	196*96*63	电容	无	74 点	64 点
	CM3300-32MT	AC220V	16	8轴 X0-X7 15K	2轴 X0, X1 X6, X7	4通道 0-4000 0-10V/0-20MA D8030-D8033	16	1轴 Y0 15K	晶体管 DC5-30V 0.3A/1点	4通道 0-10000 0-10V D8082-D8083	COM1: RS232 COM2: RS232 COM3: RS485	196*96*63	电容	无	74 点	64 点
	CM3300-40MR	AC220V	24	8轴 X0-X7 15K	2轴 X0, X1 X6, X7	2通道 0-4000 0-10V/0-20MA D8030-D8033	16		继电器 2A/250V	2通道 0-10000 0-10V D8082-D8083	COM1: RS232 COM2: RS232 COM3: RS485	196*96*63	电容	无	80 点	74 点
	CM3300-40MT	AC220V	24	8轴 X0-X7 15K	2轴 X0, X1 X6, X7	2通道 0-4000 0-10V/0-20MA D8030-D8033	16	1轴 Y0 15K	晶体管 DC5-30V 0.3A/1点	2通道 0-10000 0-10V D8082-D8083	COM1: RS232 COM2: RS232 COM3: RS485	196*96*63	电容	无	80 点	74 点
扩展 模块	BZ-16EX-MR	DC24V	8				8		继电器 2A/250V			71*96*63				
	BZ-16EX-MT	DC24V	8				8		晶体管 DC5-30V 0.3A/1点			71*96*63				
	BZ-16EX-AD-V	DC24V				8通道 0-4000 0-10V				8通道 0-10000 0-10V	COM1: RS232 COM2: RS485	71*96*63				
	BZ-16EX-AD-I	DC24V				8通道 0-4000 0-20MA				8通道 0-10000 0-10V	COM1: RS232 COM2: RS485	71*96*63				

*灰色为选配或无配置单元,标配产品无此功能,另外也可订制继电器晶体管混合型输出,订货时请仔细核对!!!

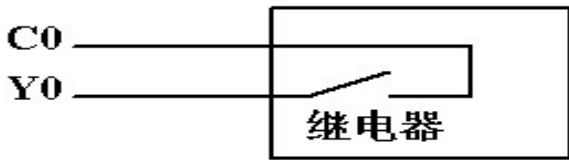
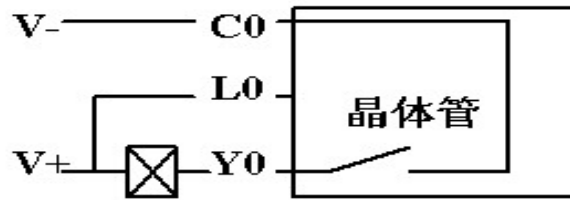
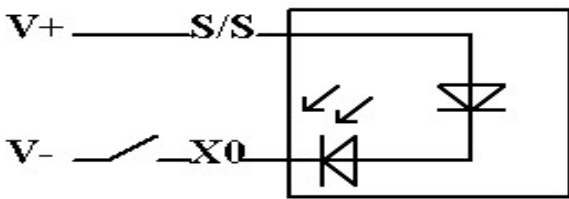


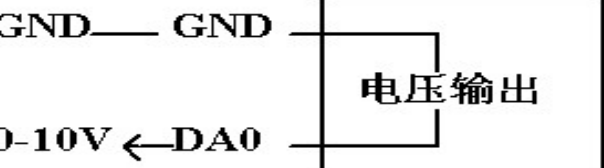
CM3400 微型可编程控制器 14MR/MT 业界最小最精致之单板 PLC

规格 型号		输入/输出规格										通信端口 (选配)	外形尺寸 mm	附加单元				
		电源 (30W)	输入单元				输出单元							万年历 选配	扩展接口			
			DI	高速	AB相	AI (选配)	DO	高速	形式	AO (选配)	LED 选配				DI DO 选配	AI AO 选配		
主 机	单板	CM3400-14M R-DB	AC18V DC24V	8	8轴 X0-X7 15K	2轴 X0, X1 X6, X7		6		继电器 2A/250V		COM1: RS232 COM2: RS485 COM3: RS485	65*96	电容	无	支持	支持	
		CM3400-14M T-DB	AC18V DC24V	8	8轴 X0-X7 15K	2轴 X0, X1 X6, X7		6	1轴 Y0 15K	晶体管 DC5-30V 0.3A/1点		COM1: RS232 COM2: RS485 COM3: RS485	65*96	电容	无	支持	支持	
		标准 亚当 壳	CM3400-14M R-BZ	AC18V DC24V	8	8轴 X0-X7 15K	2轴 X0, X1 X6, X7		6		继电器 2A/250V		COM1: RS232 COM2: RS485 COM3: RS485	72*116	电容	无	支持	支持
		CM3400-14M T-BZ	AC18V DC24V	8	8轴 X0-X7 15K	2轴 X0, X1 X6, X7		6	1轴 Y0 15K	晶体管 DC5-30V 0.3A/1点		COM1: RS232 COM2: RS485 COM3: RS485	72*116	电容	无	支持	支持	

*灰色为选配或无配置单元,标配产品无此功能,另外也可订制继电器晶体管混合型输出,订货时请仔细核对!!!

CM3400 系列无论单板 PLC 还是标准 PLC 全部导轨式安装,支持 C 形导轨和 G 型导轨,接线端子可插拔,最大之方便用户使用;外形尺寸单板:[65*96] 标准:[72*116] 只有香烟盒[56*88]大小,而且最大可支持三个通信端口,可以组两条 485 网络冗余系统,可以说是业界最小最精致之单板 PLC;

全系列接线图示：

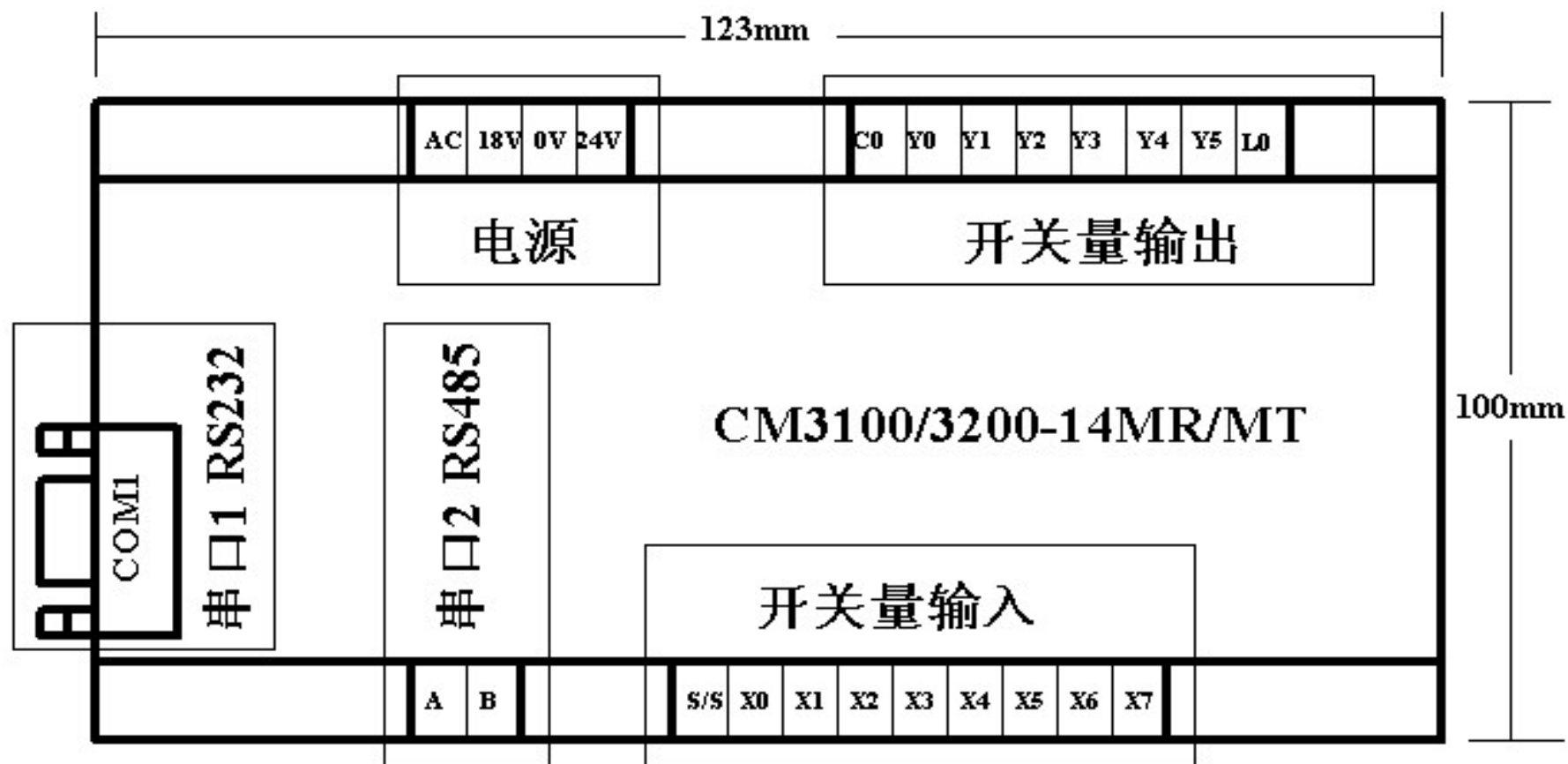
开关量输出DO		
开关量输入DI		
模拟量输入AI		
模拟量输出AO		

注：由于产品更新比较快，所以以下硬件接线图与 PLC 可能略有差别，请注意!!!

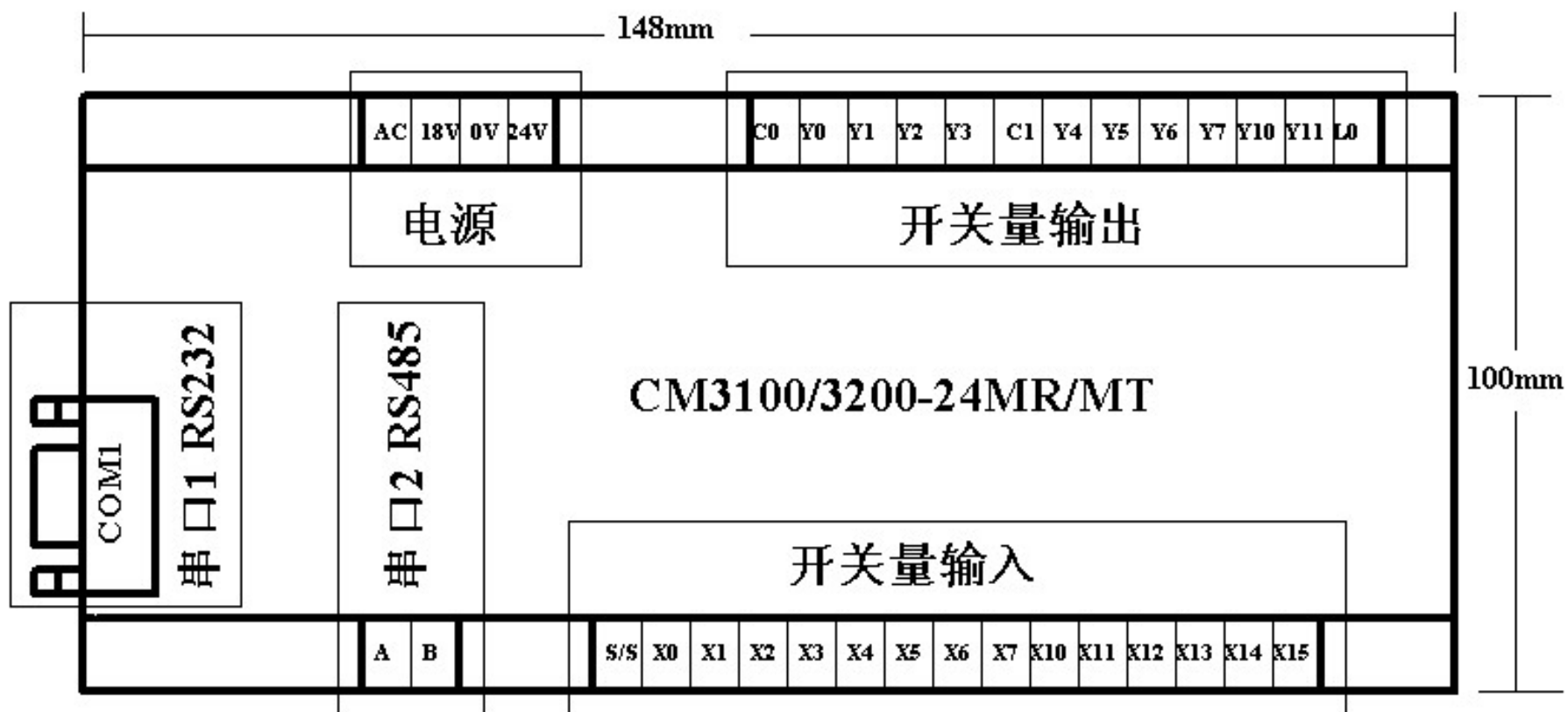
COM1-RS232 端口定义：1，GND，2，TXD，3，RXD，5，GND，其它空

与计算机联机时，2，3，5 直联既可

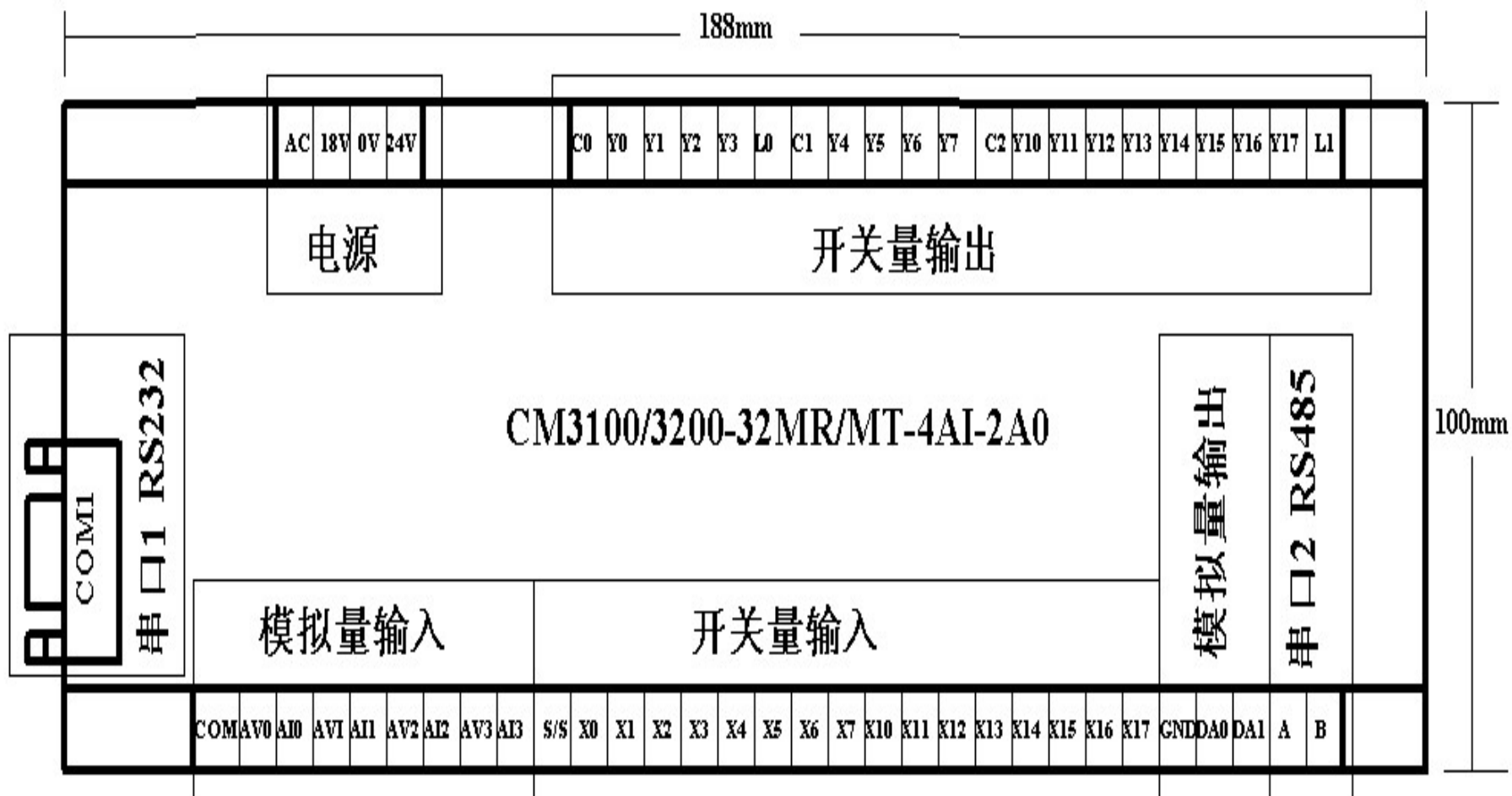
CM3100-14MR/MT



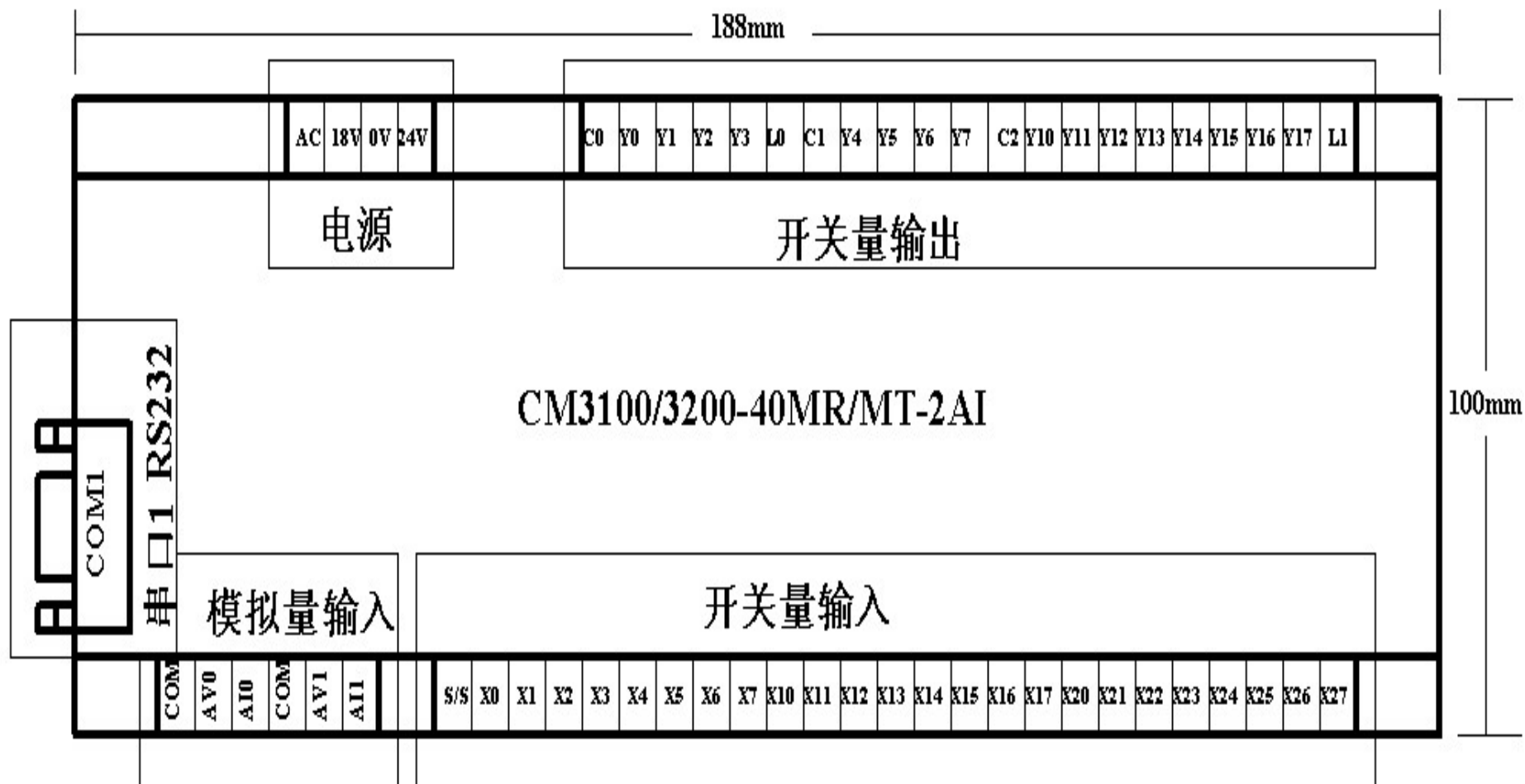
CM3100-24MR/MT



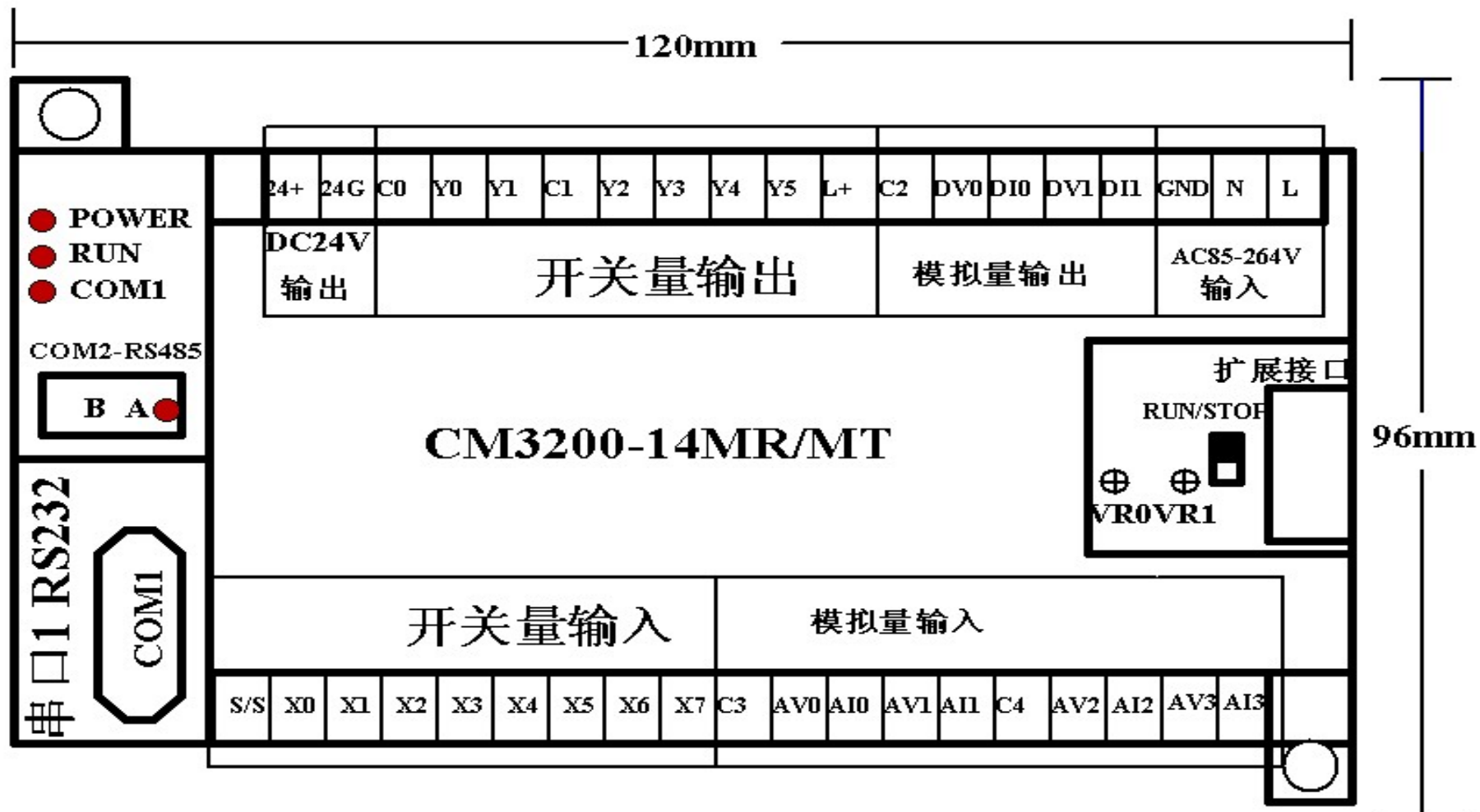
CM3100-32MR/MT



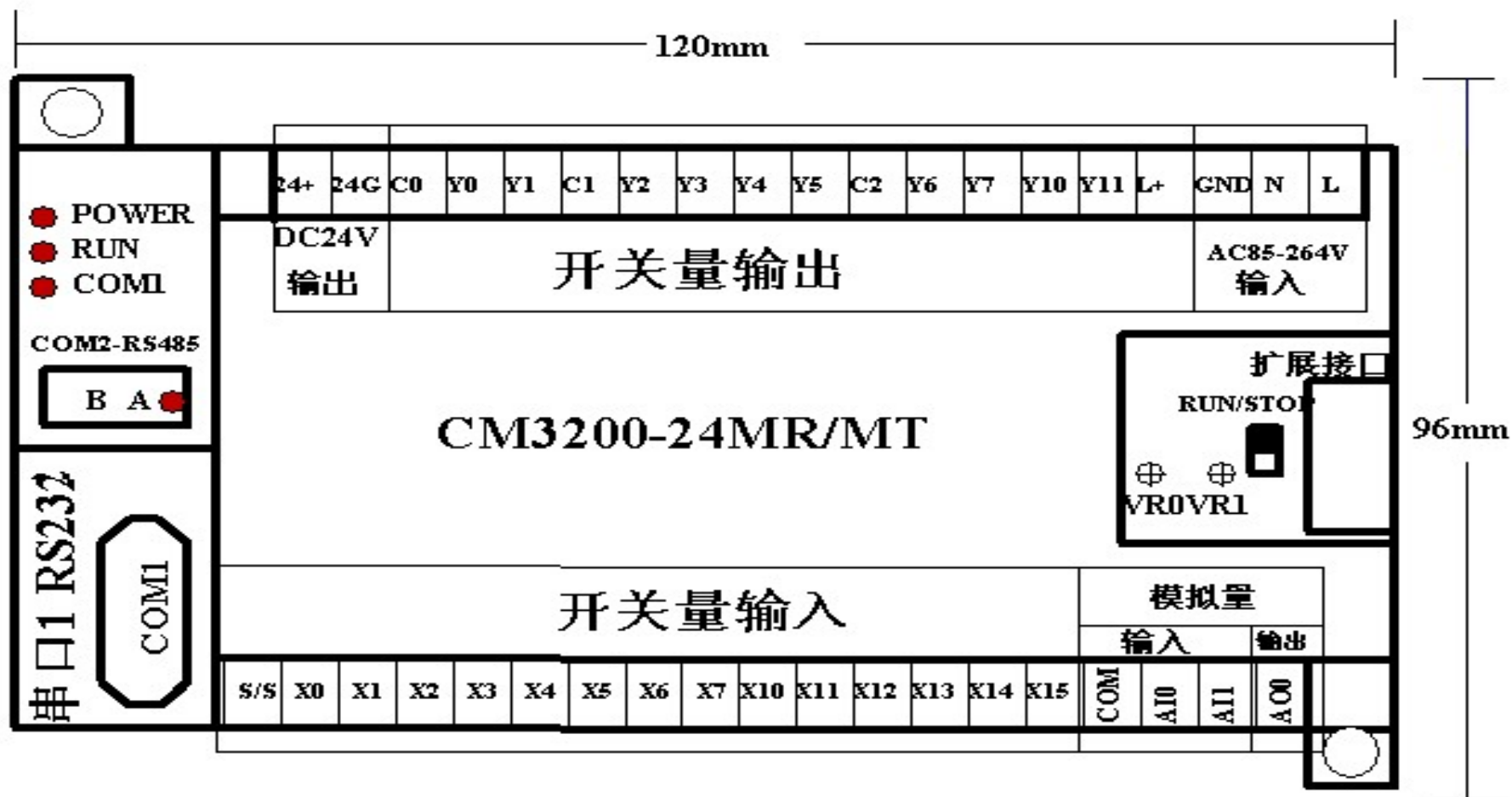
CM3100-40MR/MT



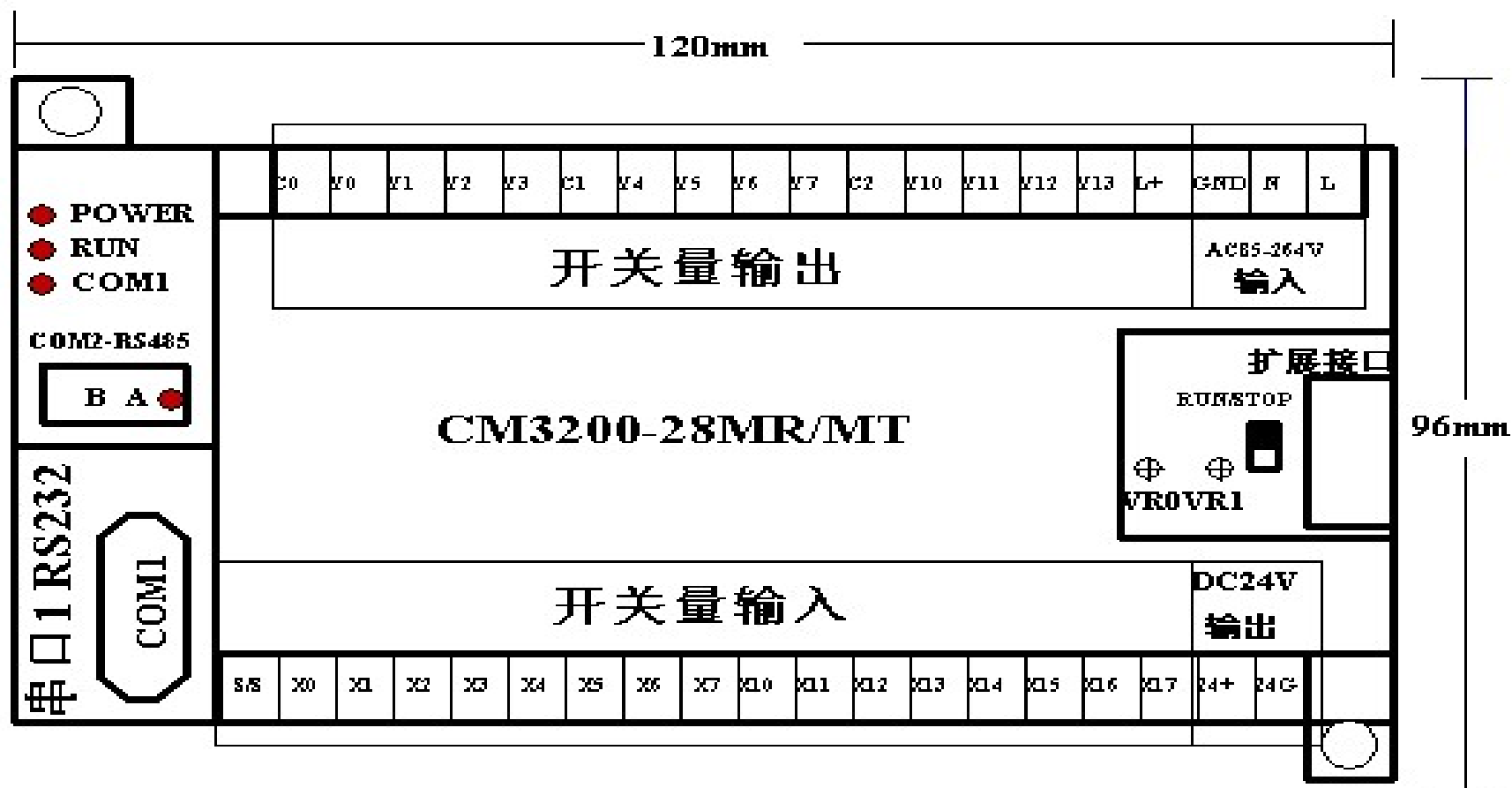
CM3200-14MR/MT CM3200-14MR/MT-4AI-2AO



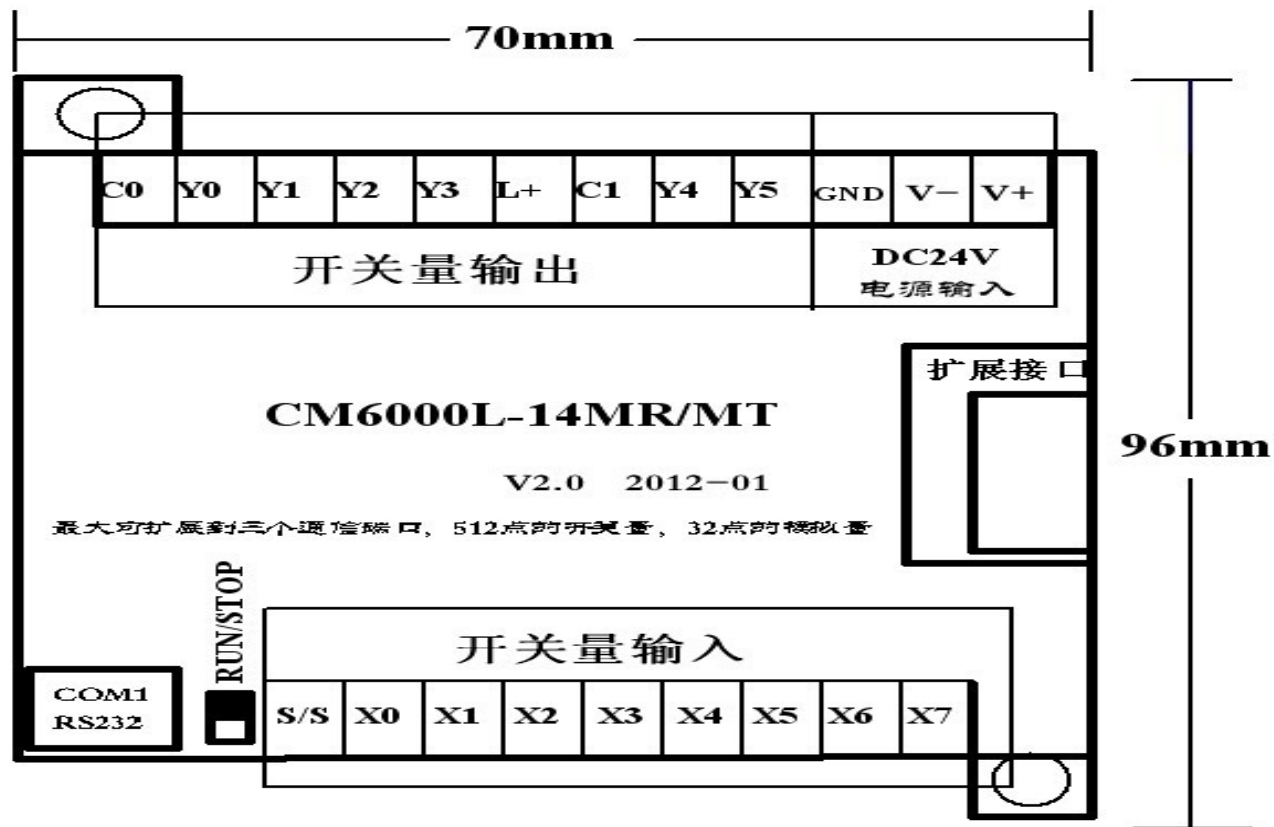
CM3200-24MR/MT CM3200-24MR/MT-2AI-1AO



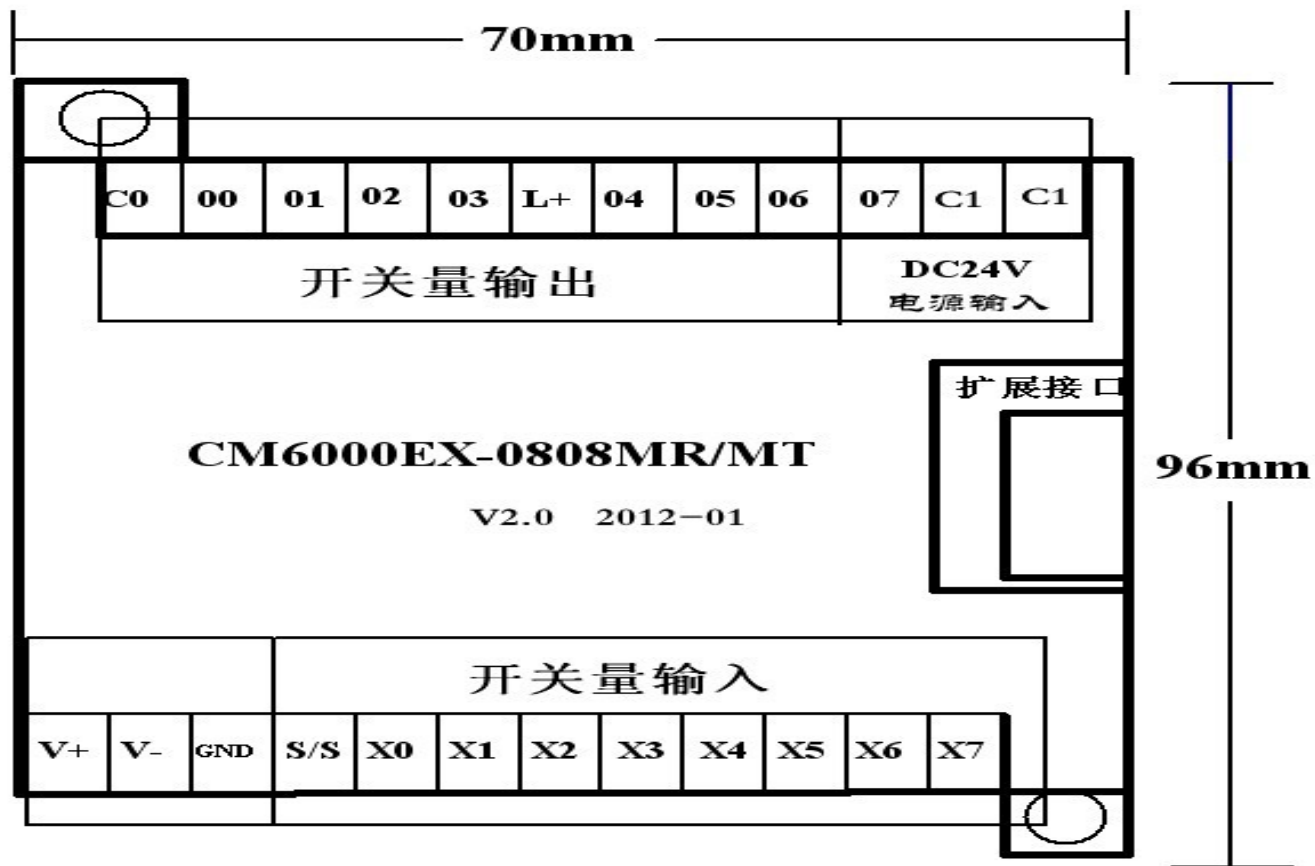
CM3200-28MR/MT



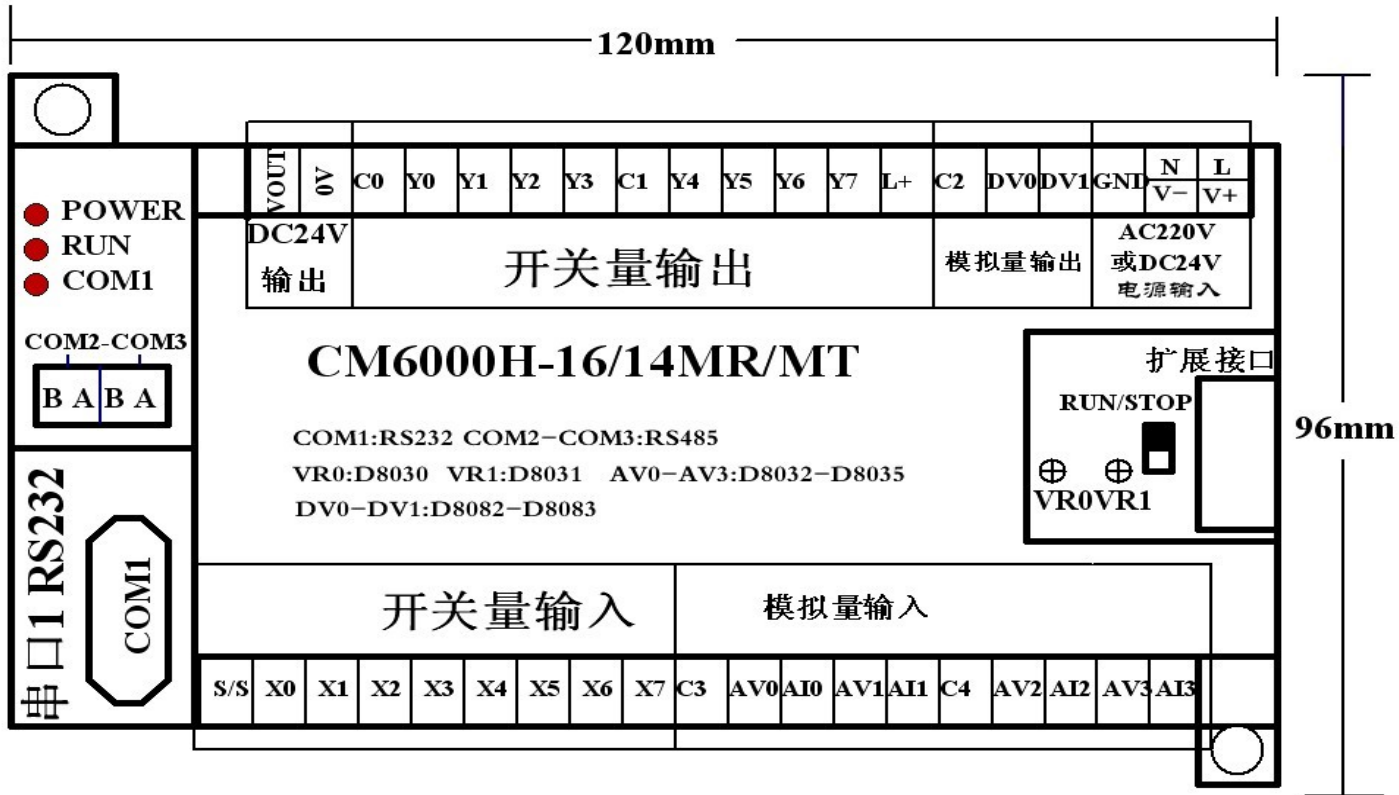
CM6000L-14MR/MT [编程口硬件定义和台达一样]



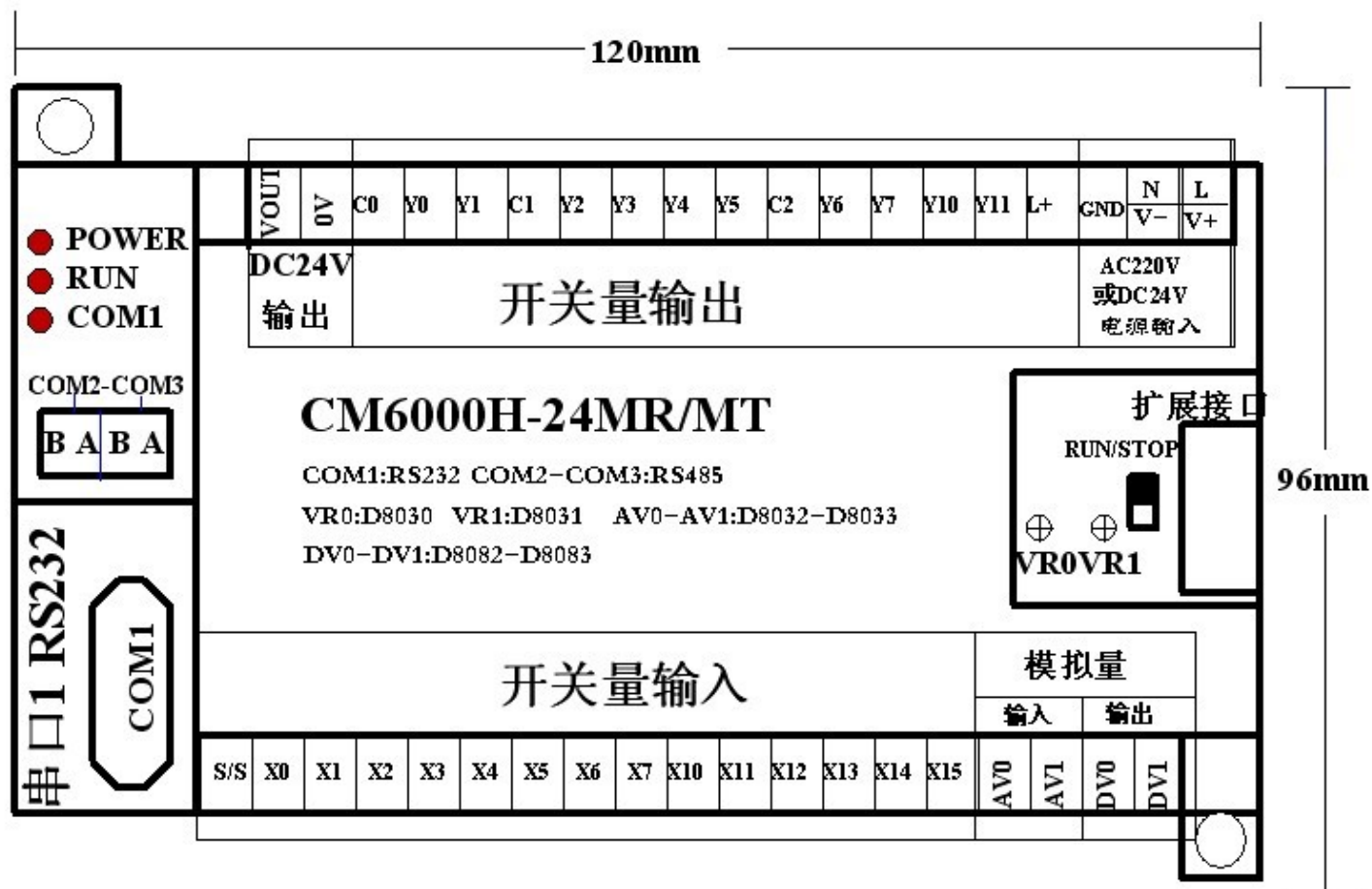
CM6000EX-0808MR/MT



CM6000H-14/16MR/MT-4AI2AO-3COM



CM6000H-24MR/MT-2AI2AO-3COM



时业，实业，与时俱进，科技创业！

时业控制

时业控制技术[浙江]有限公司

浙江省瑞安市罗凤办事处罗凤中路 395 号

电话：0577-66070399 传真：0577-66070399 技术支持：15355916299

王先生：13868465685 QQ：532431365

<http://www.armplc.net> <http://blog.sina.com.cn/lwkzq> E-Mail:wgh2152@yahoo.com.cn